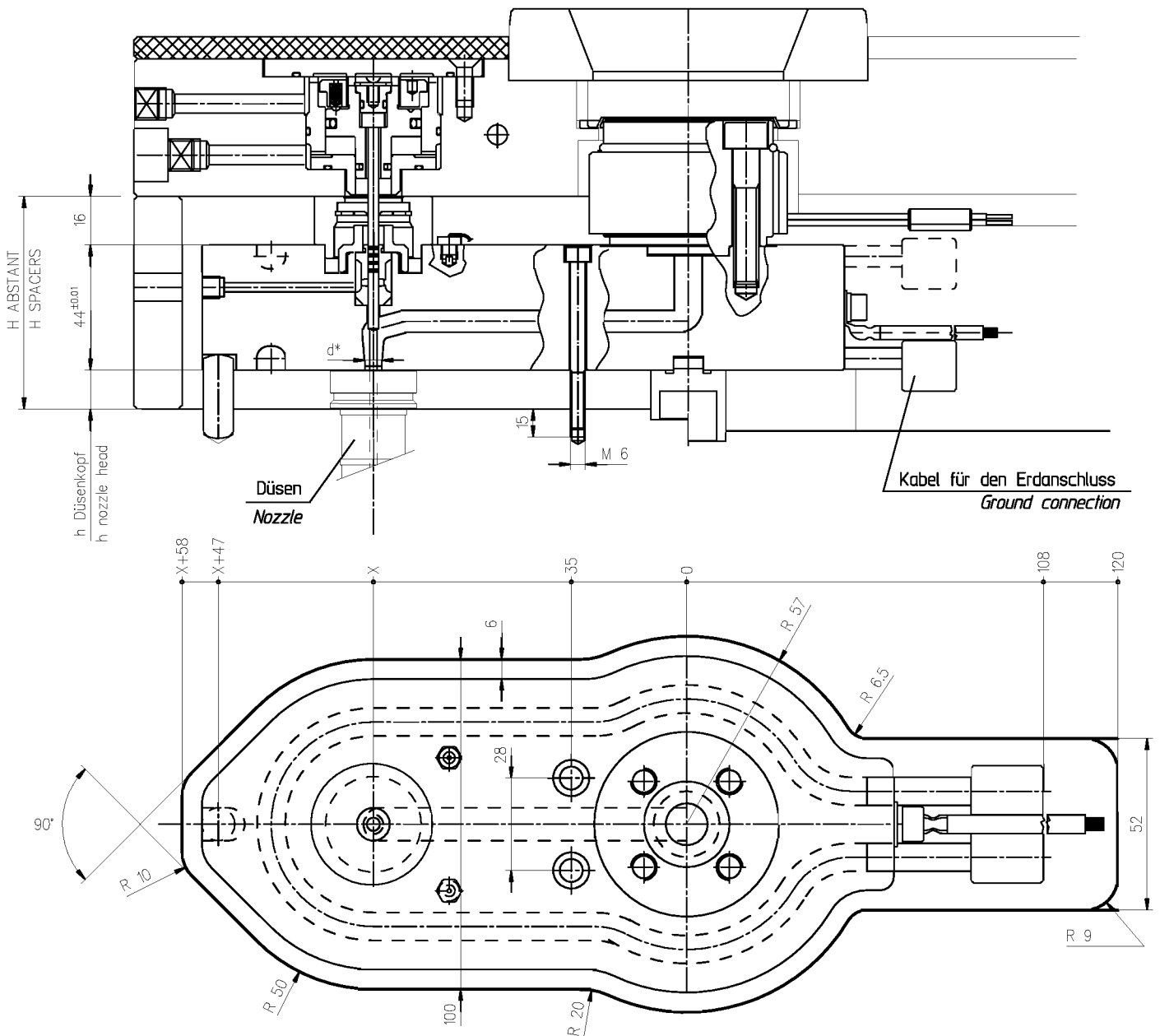


Heißkanäle für Düsen Manifold for nozzles

F3 Ø16-24 | D3 Ø22-30



Heißkanäle Manifold	Heizung Heater		Thermofühler / Thermocouple		
STICHMAß/INTERAXES VON. .BIS FROM. .TO	LEISTUNG W POWER WATT	MENGE Q.TY	CODE CODE	BESCHREIBUNG DESCRIPTION	MENGE Q.TY
80 --> 100	1400	1	E06145	Grounded Thermocouple with type J calibration Thermocouple FeCuNi <i>Die Masse des Thermofühler ist zusammen mit dem Type J.</i>	1
100 --> 150	1800	1			
150 --> 200	2000	1			
200 --> 250	2400	1			
250 --> 300	2800	1			
300 --> 350	3100	1			
350 --> 400	1750	2	E06145 + E06143		1 + 1
400 --> 450	1900	2			



Outline drawing, Execution as per customer request.

- NOT AT STOCK ITEM -

Die Abmaße in der Zeichnung variieren mit der Ausführung der Anfrage.

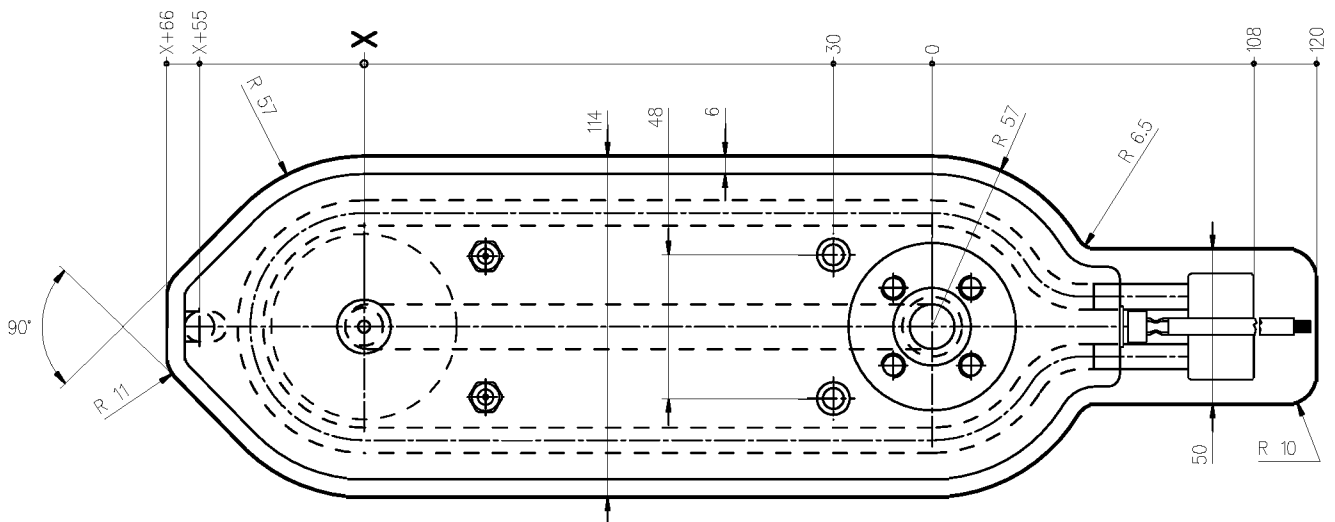
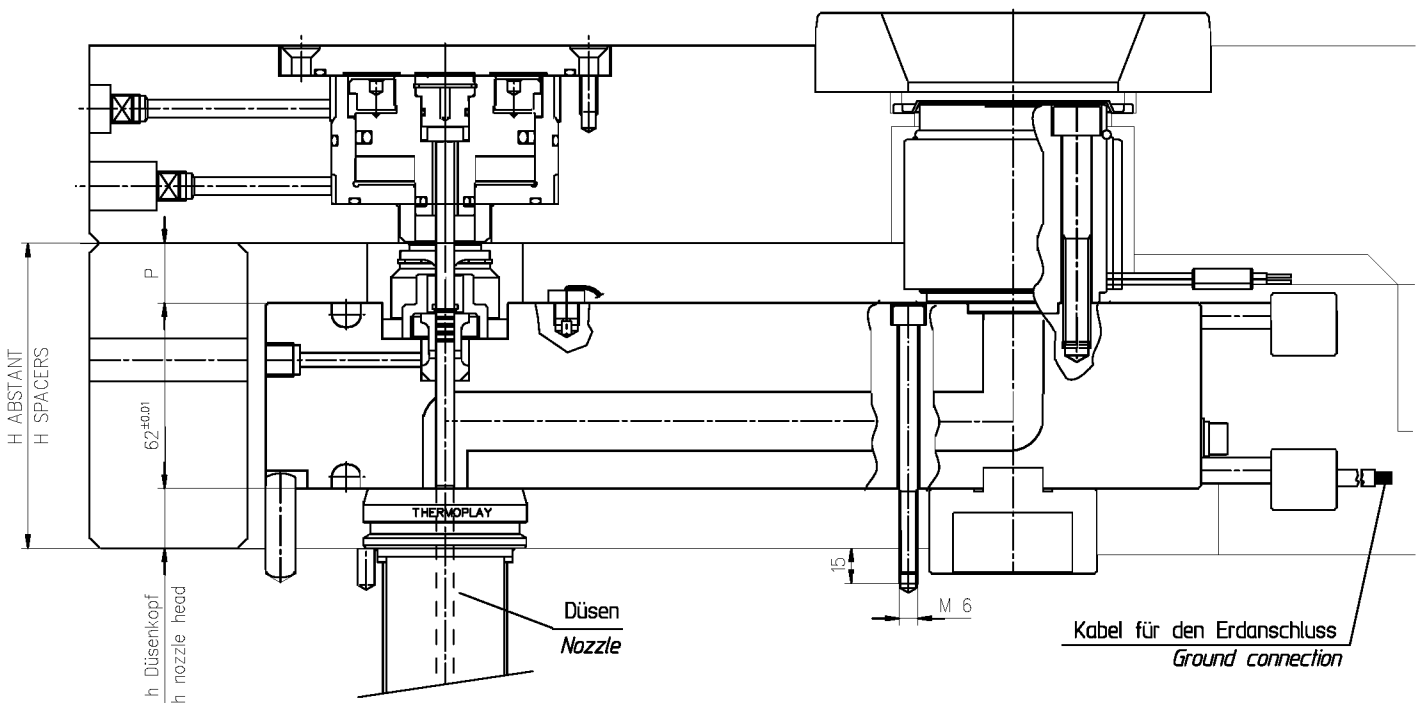
- KEIN LAGERBESTAND -



Heißkanäle für Düsen Manifold for nozzles F3 Ø32-46 | D3 Ø44

Heißkanäle Manifold		Heizung Heater		Thermofühler / Thermocouple		
STICHMAB/INTERAXES VON... BIS FROM... TO	LEISTUNG W POWER WATT	MENGE Q.TY	CODE CODE	BESCHREIBUNG DESCRIPTION	MENGE Q.TY	
100 --> 150	1500	2	E06145 + E06143	Grounded Thermocouple with type J calibration Thermocouple FeCuNi <i>Die Masse des Thermofühler ist zusammen mit dem Type J.</i>	1+1	
150 --> 200	1850					
200 --> 250	2150					
250 --> 300	2450					
300 --> 350	2750					
350 --> 400	3100					
400 --> 450	3400					

Nozzle Ø32 Düse Ø32	Nozzle Ø46 Düse Ø46
P=16mm	P=20mm



Outline drawing, Execution as per customer request.

- NOT AT STOCK ITEM -

Die Abmaße in der Zeichnung variieren mit der Ausführung der Anfrage.

- KEIN LAGERBESTAND -