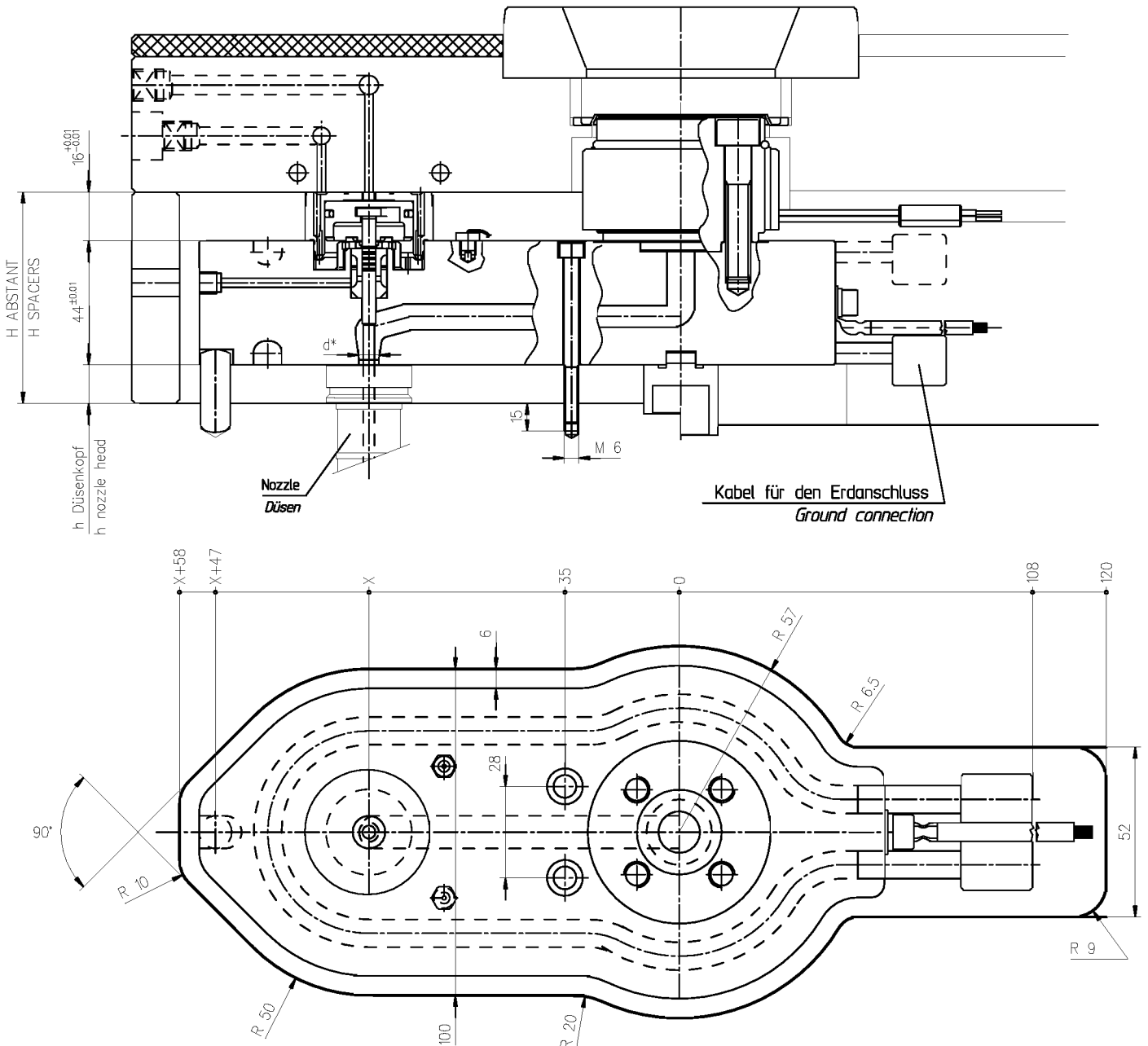


**Heißkanäle für Düsen**  
*Manifold for nozzles*

**F3 Ø16-24 | D3 Ø22-30**



Heißkanäle Manifold	Heizung Heater		Thermofühler / Thermocouple		
STICHMAß/INTERAXES VON... BIS FROM... TO	LEISTUNG W POWER WATT	MENGE Q.TY	CODE CODE	BESCHREIBUNG DESCRIPTION	MENGE Q.TY
80 --> 100	1400	1	E06145	Grounded Thermocouple with type J calibration Thermocouple FeCuNi <i>Die Masse des Thermofühler ist zusammen mit dem Type J.</i>	1
100 --> 150	1800	1			
150 --> 200	2000	1			
200 --> 250	2400	1			
250 --> 300	2800	1			
300 --> 350	3100	1			
350 --> 400	1750	2	E06145 + E06143		1 + 1
400 --> 450	1900	2			



**Outline drawing, Execution as per customer request. - NOT AT STOCK ITEM -**  
**Die Abmaße in der Zeichnung variieren mit der Ausführung der Anfrage.**  
**- KEIN LAGERBESTAND -**

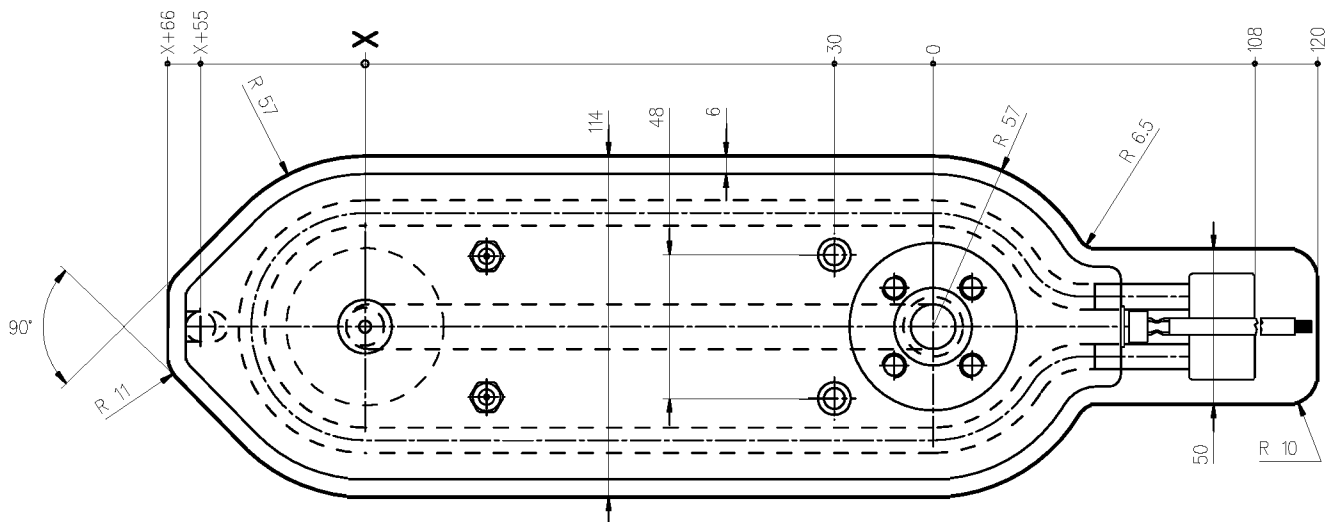
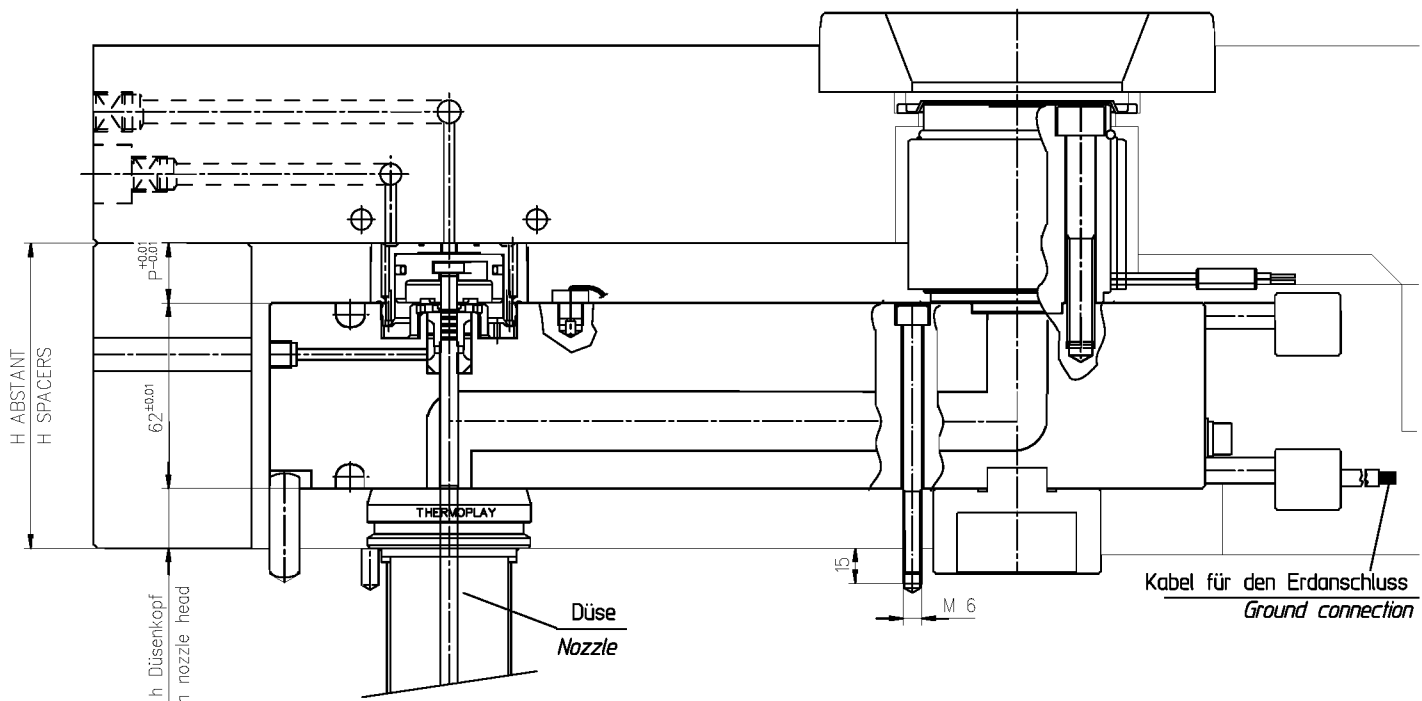
# Heißkanäle für Düsen Manifold for nozzles

F3 Ø32-46 | D3 Ø44



Heißkanäle Manifold		Heizung Heater		Thermofühler / Thermofühler		
STICHMAB/INTERAXES VON... BIS FROM... TO	LEISTUNG W POWER WATT	MENGE Q.TY	CODE CODE	BESCHREIBUNG DESCRIPTION	MENGE Q.TY	
100 --> 150	1500	2	E06145 + E06143	Grounded Thermocouple with type J calibration Thermocouple FeCuNi <i>Die Masse des Thermofühler ist zusammen mit dem Type J.</i>	1+1	
150 --> 200	1850					
200 --> 250	2150					
250 --> 300	2450					
300 --> 350	2750					
350 --> 400	3100					
400 --> 450	3400					

Nozzle Ø32	Nozzle Ø46
Düse Ø32	Düse Ø46
P=16mm	P=22mm



**Outline drawing, Execution as per customer request. - NOT AT STOCK ITEM -**  
**Die Abmaße in der Zeichnung variieren mit der Ausführung der Anfrage.**  
**- KEIN LAGERBESTAND -**