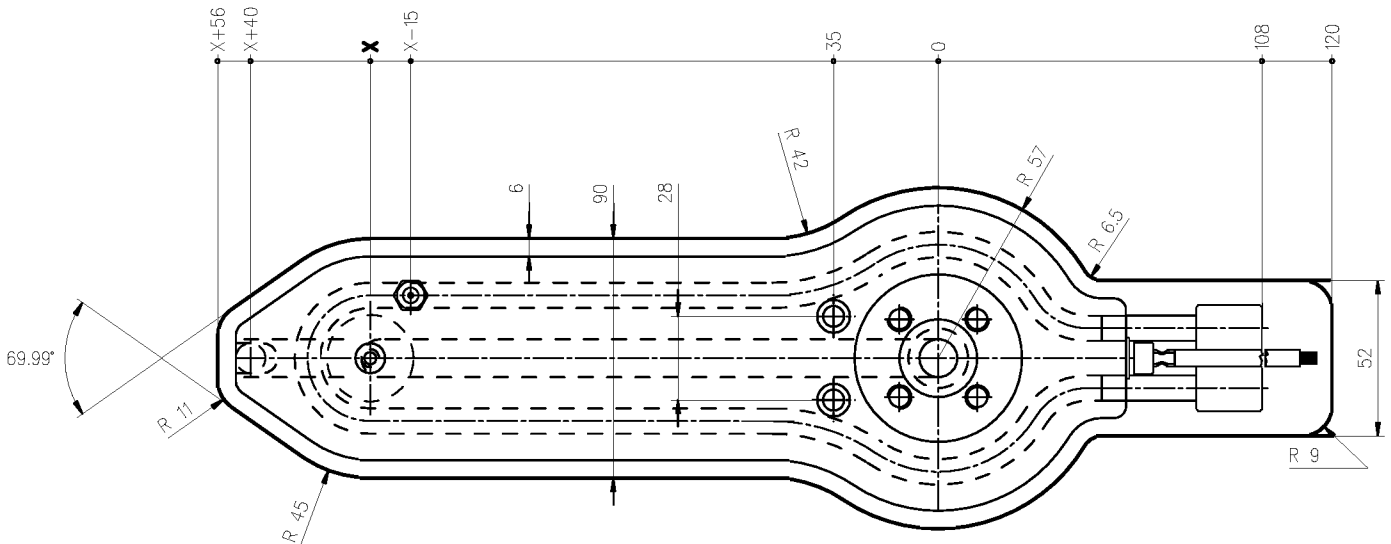
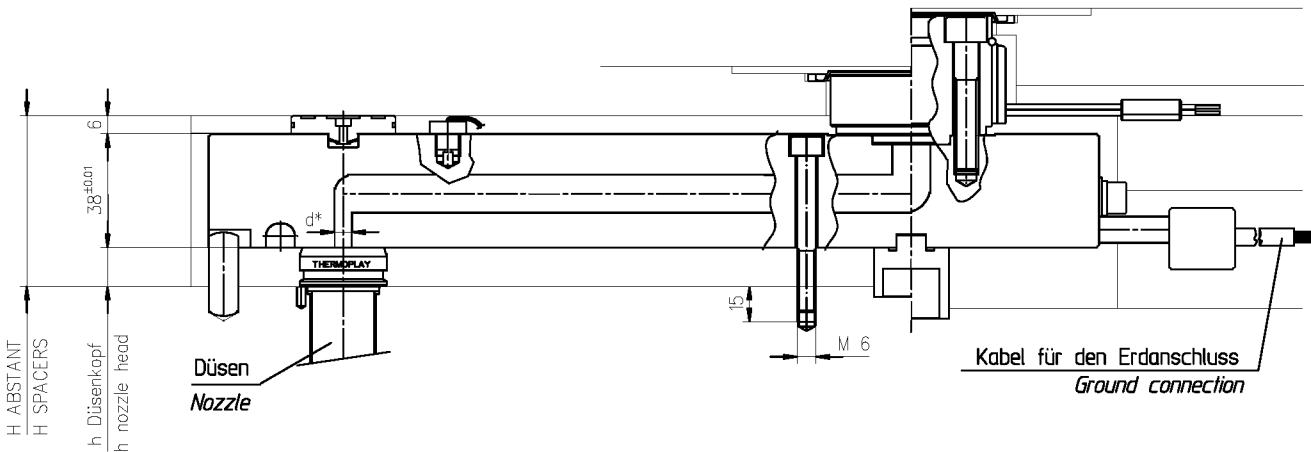




Heißkanäle für Düsen Manifold for nozzles

F Ø16-24 | D Ø22-30 | K5/8 Ø22-30

Heißkanäle Manifold	Heizung Heater	Thermofühler / Thermocouple			
STICHMAß/INTERAXES VON...BIS FROM...TO	LEISTUNG W POWER WATT	MENGE Q.TY	CODE CODE	BESCHREIBUNG DESCRIPTION	MENGE Q.TY
60 --> 100	1200	1	E06145	Grounded Thermocouple with type J calibration Thermocouple FeCuNi <i>Die Masse des Thermofühlers ist zusammen mit dem Type J.</i>	1
100 --> 150	1500				
150 --> 200	1800				
200 --> 250	2100				
250 --> 300	2400				
300 --> 350	2700				
350 --> 400	3000				
400 --> 450	3300				



Outline drawing, Execution as per customer request.

- NOT AT STOCK ITEM -

Die Abmaße in der Zeichnung variieren mit der Ausführung der Anfrage.

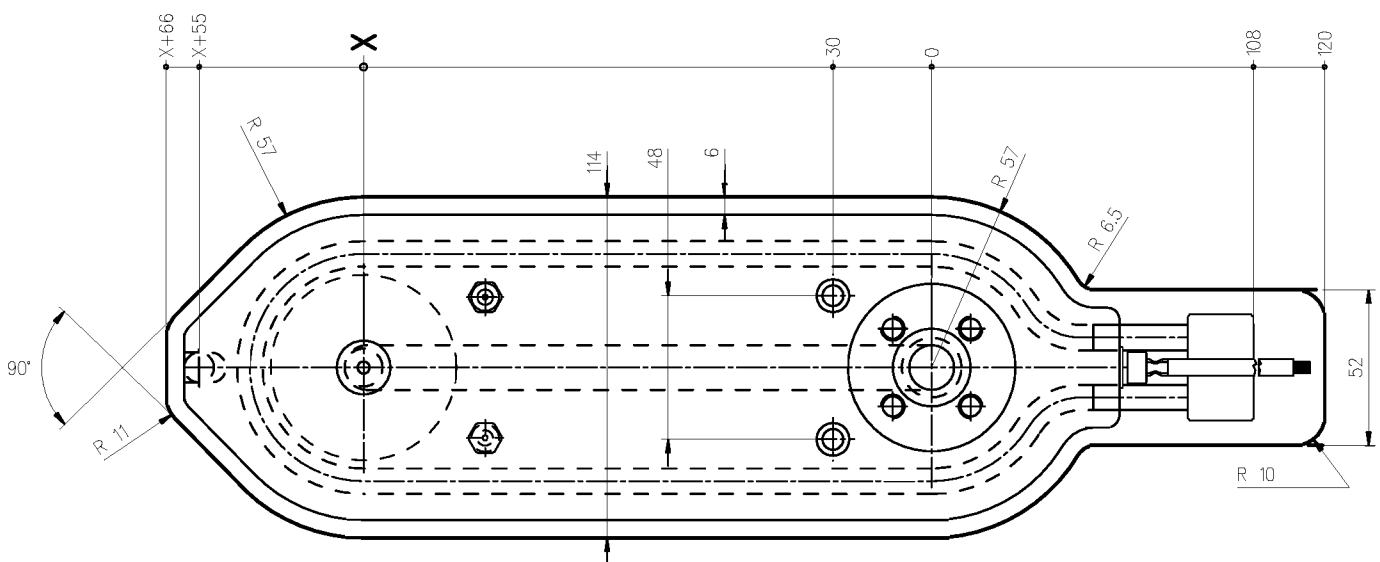
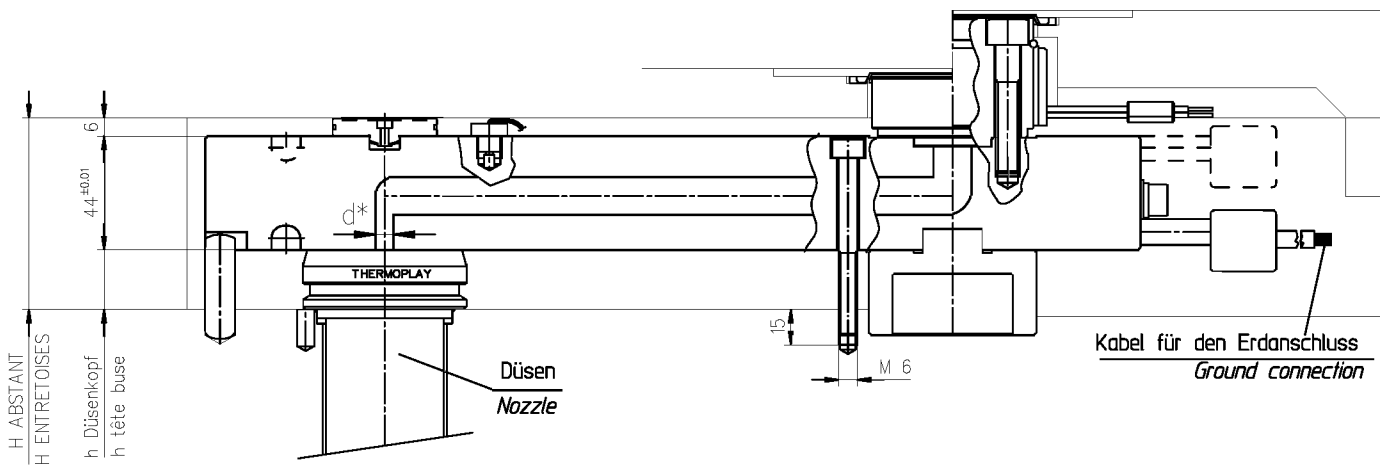
- KEIN LAGERBESTAND -

Heißkanäle für Düsen Manifold for nozzles

F Ø32-46 | D Ø44 | K5/8 Ø44



Heißkanäle Manifold		Heizung Heater		Thermofühler / Thermocouple		
STICHMAß/INTERAXES VON... BIS FROM... TO	LEISTUNG W POWER WATT	MENGE Q.TY	CODE CODE	BESCHREIBUNG DESCRIPTION	MENGE Q.TY	
80 --> 100	1700	1	E06145	Grounded Thermocouple with type J calibration Thermocouple FeCuNi <i>Die Masse des Thermofühler ist zusammen mit dem Type J.</i>	1	
100 --> 150	2150	1				
150 --> 200	2600	1				
200 --> 250	3000	1				
250 --> 300	1750	2	E06145 + E06143		1 + 1	
300 --> 350	2000	2				
350 --> 400	2200	2				
400 --> 450	2400	2				



Outline drawing, Execution as per customer request. - NOT AT STOCK ITEM -
 Die Abmaße in der Zeichnung variieren mit der Ausführung der Anfrage.
 - KEIN LAGERBESTAND -