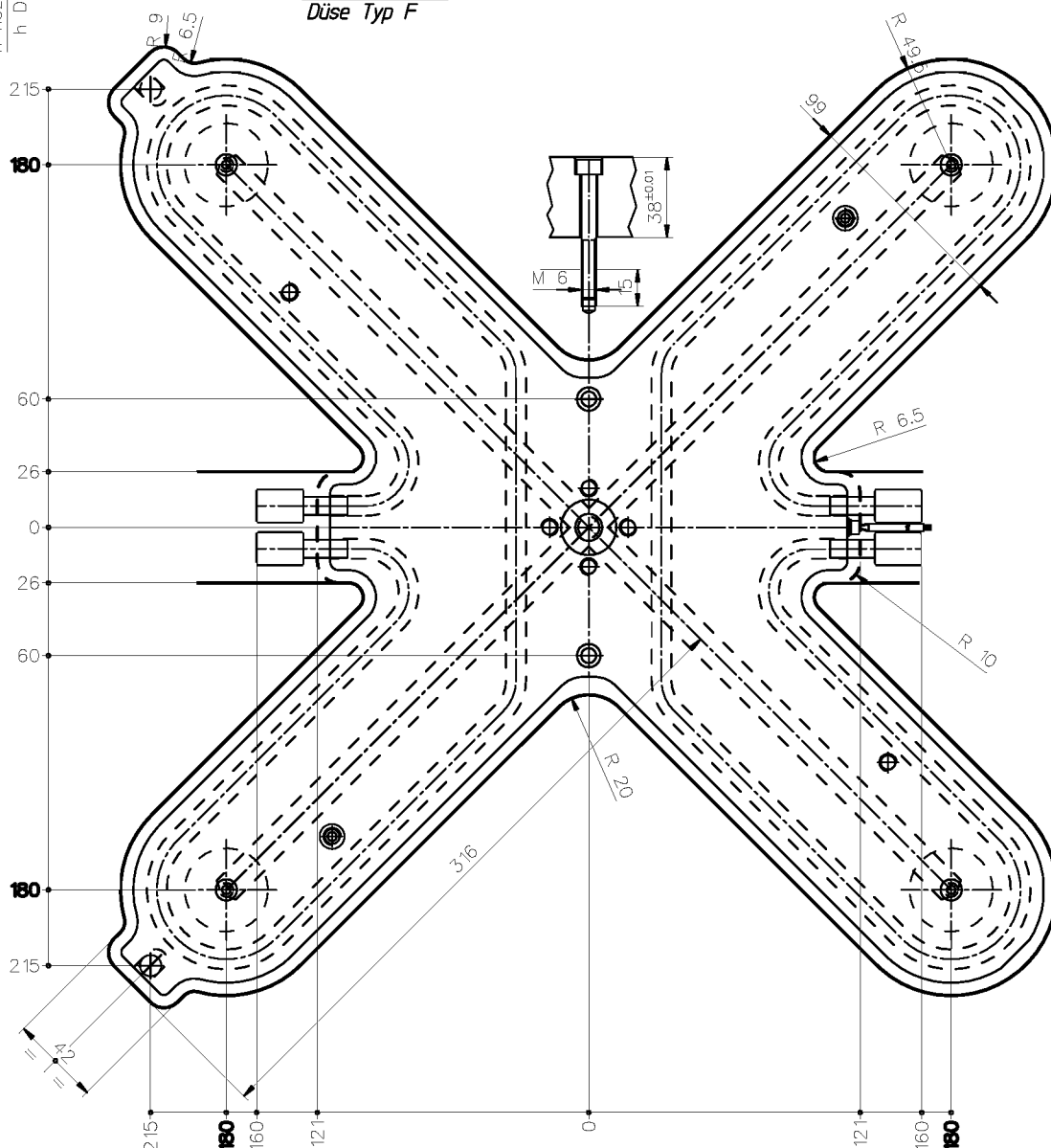
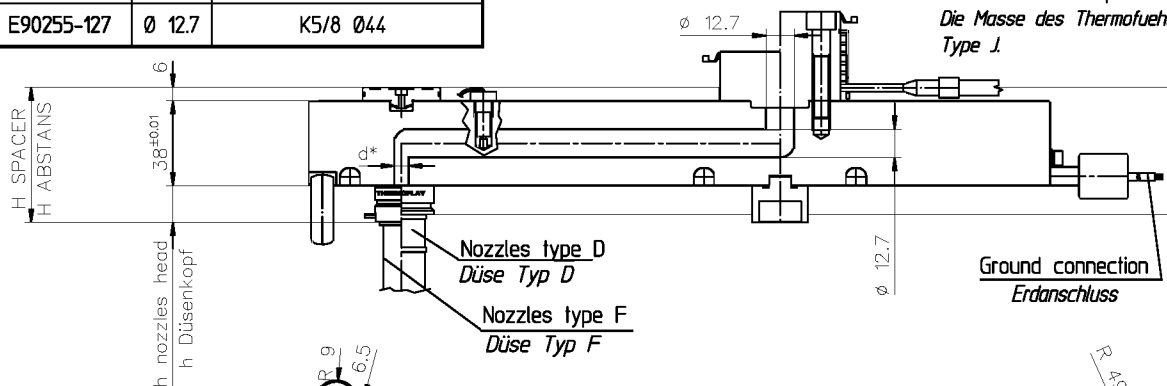


Manifold / Verteilerblock		
CODE	d*	NOZZLE TYPE / DÜSENTYP
E90255-65	Ø 6.5	D30
E90255-80	Ø 8	K5/8 Ø30
E90255-115	Ø 11.5	D44 - F32
E90255-127	Ø 12.7	K5/8 Ø44

Heater / Heizung			
CODE	Q.TY MENGE	VOLT	WATT each WATT pro Stück
E92040	2	240	3500

Thermocouple / Thermofühler		
CODE	DESCRIPTION BESCHREIBUNG	Q.TY MENGE
E08562	Thermocouple Fe-CuNi Thermofühler Fe-CuNi	2

Grounded thermocouple with J type calibration  
Die Masse des Thermofuehlers ist zusammen mit dem Type J.



It is possible to manufacture special manifolds with the same overall dimensions and distance between injection centres from 350x350 mm up to 360x360 mm, to be used also with F16 - F24 - D22 - KS5/8 Ø 22 nozzle types in addition to the indicated types.

- Ex. \*Manifold interaxes 360x360 mm and F16 nozzles type\* (special due to nozzle type)
- Ex. \*Manifold interaxes 355x355 mm and D44 nozzles type\* (special due to interaxes)
- Ex. \*Manifold interaxes 355x355 mm and F16 nozzles type\* (special due to interaxes and nozzle type)

Es ist möglich mit derselben Außenversperrung spezielle Verteilerblöcke mit dem Stichmaß der Einspritzung von 350x350 mm und max. 360x360 mm Ausgabe einzuschleiben, zur Auswahl eignen sich die Düsentyten F16 - F24 - D22 - KS5/8 Ø 22.

- Beispiel: Stichmaß 360X360 mm mit Dsentyt F16 (speziell für Dsentyt)
- Beispiel: Stichmaß 355x355 mm mit Dsentyt D44 (speziell für Stichmaß)
- Beispiel: Stichmaß 355x355 mm mit Dsentyt F16 (speziell für Stichmaß und Düsentyt)