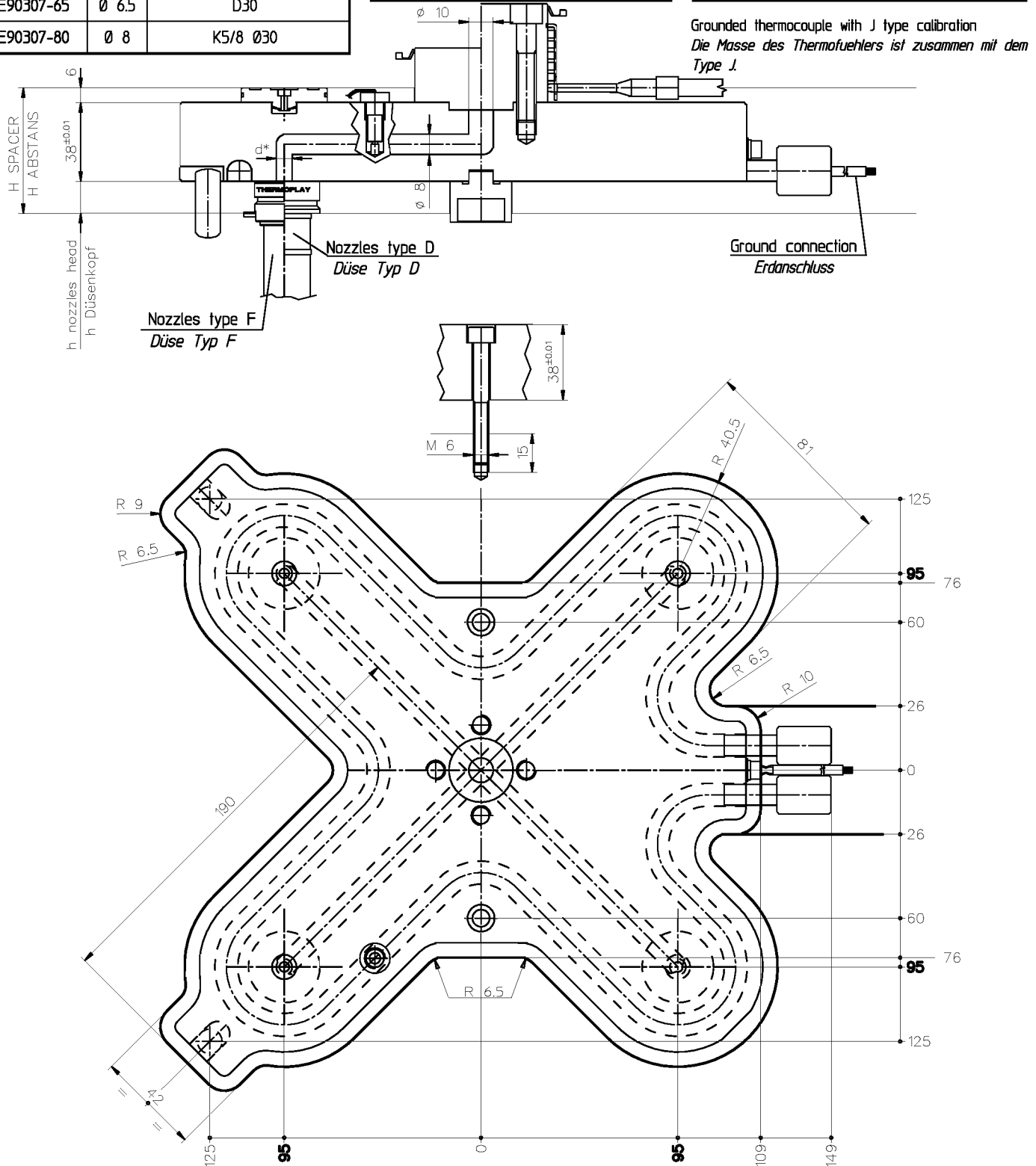


Manifold / Verteilerblock		
CODE	d*	NOZZLE TYPE / DÜSENTYP
E90307-45	Ø 4.5	D22
E90307-60	Ø 6	K5/8 Ø22 - F16 - F24
E90307-65	Ø 6.5	D30
E90307-80	Ø 8	K5/8 Ø30

Heater / Heizung			
CODE	Q.TY MENGE	VOLT	WATT each WATT pro Stück
E92040	1	240	3500

Thermocouple / Thermofühler		
CODE	DESCRIPTION BESCHREIBUNG	Q.TY MENGE
E08562	Thermocouple Fe-CuNi Thermofühler Fe-CuNi	1



It is possible to manufacture special manifolds with the same overall dimensions and distance between injection centres from 180x180 mm up to 190x190 mm, to be used also with F32 - D44 - KS5/8 Ø 44 nozzle types in addition to the indicated types.

- Ex. "Manifold interaxes 190x190 mm and F32 nozzles type" (special due to nozzle type)
- Ex. "Manifold interaxes 185x185 mm and D22 nozzles type" (special due to interaxes)
- Ex. "Manifold interaxes 185x185 mm and F32 nozzles type" (special due to interaxes and nozzle type)

Es ist möglich mit derselben Außenversperrung spezielle Verteilerblöcke mit dem Stichmaß der Einspritzung von 180x180 mm und max. 190x190 mm Ausgabe einzuschleiben, zur Auswahl eignen sich die Düsentypen F32 - D44 - KS5/8 Ø 44.

- Beispiel: Stichmaß 190x190 mm mit Dsentyt F32 (speziell für Dsentyt)
- Beispiel: Stichmaß 185x185 mm mit Dsentyt D22 (speziell für Stichmaß)
- Beispiel: Stichmaß 185x185 mm mit Dsentyt F32 (speziell für Stichmaß und Düsentyt)