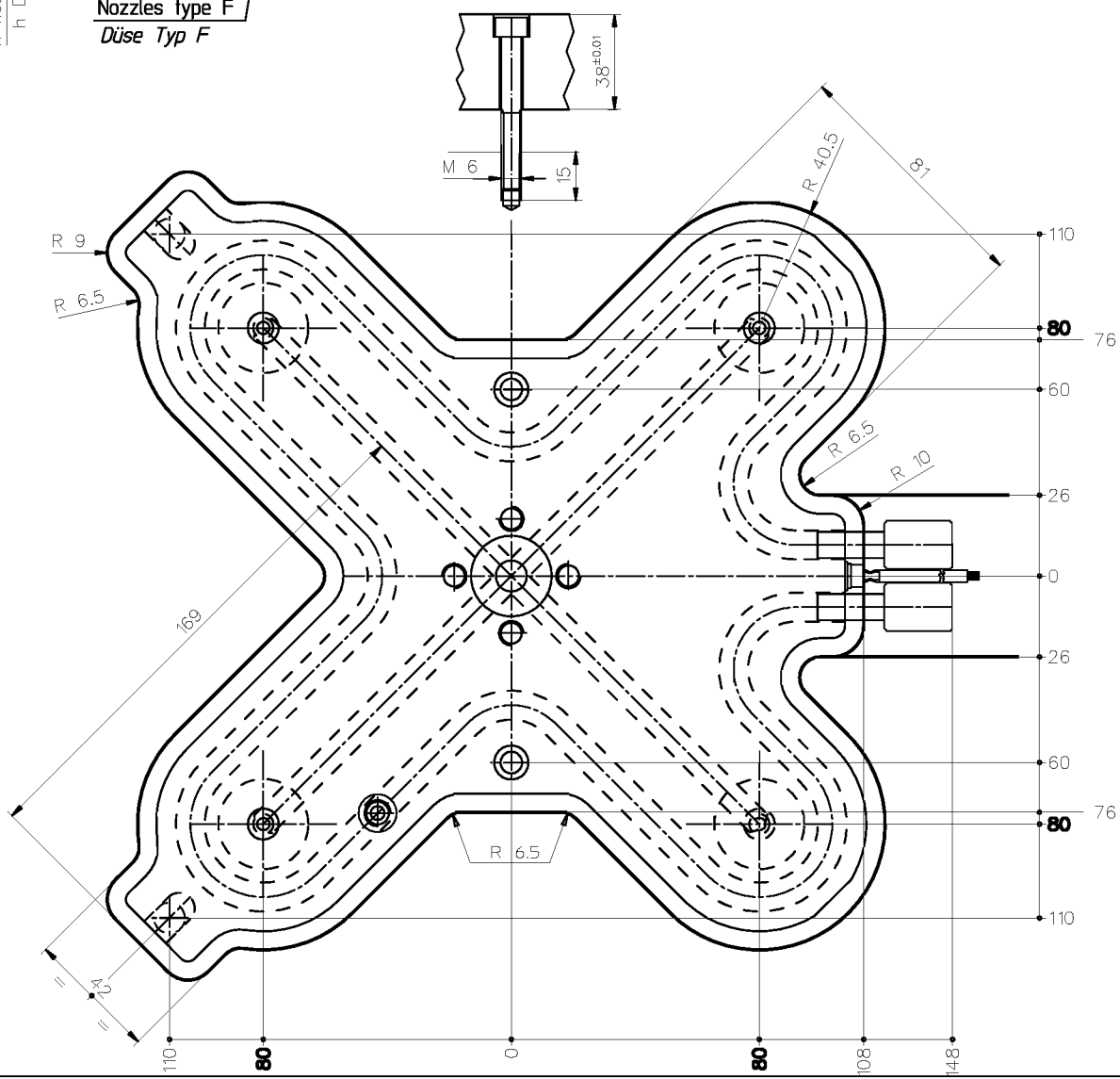
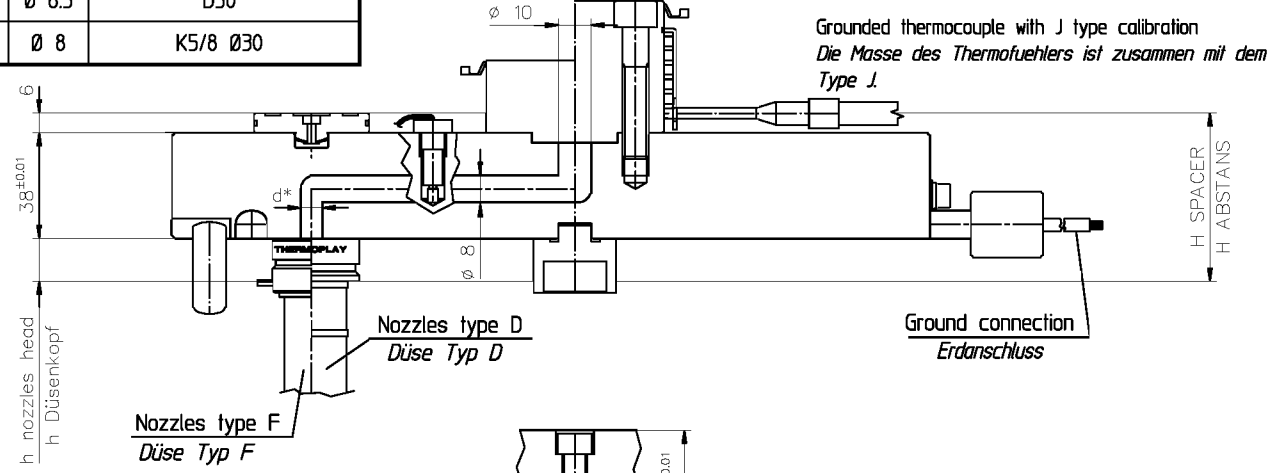


Manifold / Verteilerblock		
CODE	d*	NOZZLE TYPE / DÜSENTYP
E90207-45	Ø 4.5	D22
E90207-60	Ø 6	K5/8 Ø22 - F16 - F24
E90207-65	Ø 6.5	D30
E90207-80	Ø 8	K5/8 Ø30

Heater / Heizung			
CODE	Q.TY MENGE	VOLT	WATT each WATT pro Stück
E92028	1	240	2700

Thermocouple / Thermofühler		
CODE	DESCRIPTION BESCHREIBUNG	Q.TY MENGE
E08562	Thermocouple Fe-CuNi Thermofühler Fe-CuNi	1



It is possible to manufacture special manifolds with the same overall dimensions and distance between injection centres from 150x150 mm up to 160x160 mm, to be used also with F32 - D44 - K5/8 Ø 44 nozzle types in addition to the indicated types.

- Ex. "Manifold interaxes 160x160 mm and F32 nozzles type" (special due to nozzle type)
- Ex. "Manifold interaxes 155x155 mm and D22 nozzles type" (special due to interaxes)
- Ex. "Manifold interaxes 155x155 mm and F32 nozzles type" (special due to interaxes and nozzle type)

Es ist möglich mit derselben Außenversperrung spezielle Verteilerblöcke mit dem Stichmaß der Einspritzung von 150x150 mm und max. 160x160 mm Ausgabe einzuschleiben, zur Auswahl eignen sich die Düsentypen F32 - D44 - K5/8 Ø 44.

- Beispiel: Stichmaß 160x160 mm mit Dsentyt F32 (speziell für Dsentyt)
- Beispiel: Stichmaß 155x155 mm mit Dsentyt D22 (speziell für Stichmaß)
- Beispiel: Stichmaß 155x155 mm mit Dsentyt F32 (speziell für Stichmaß und Dsentyt)