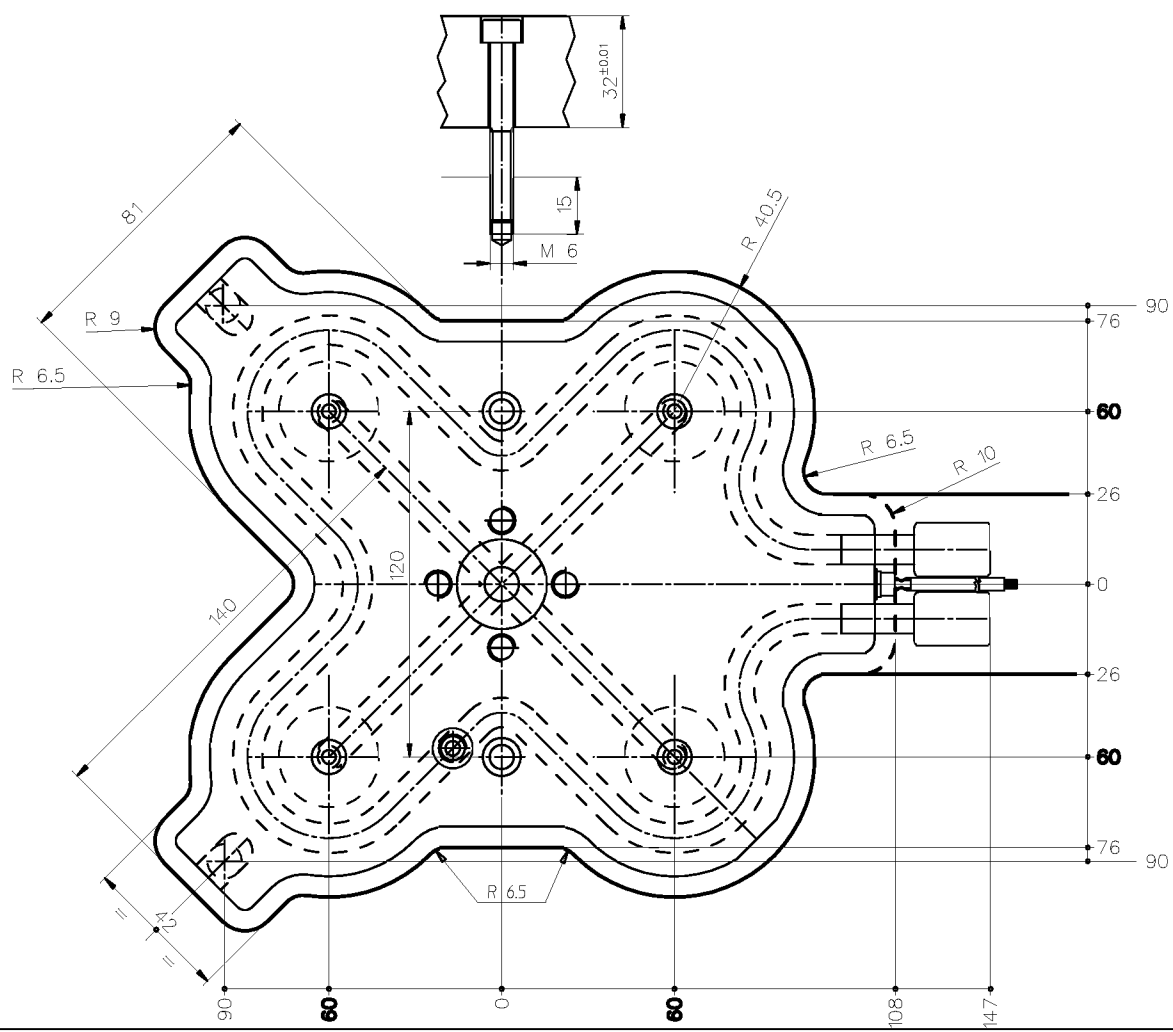
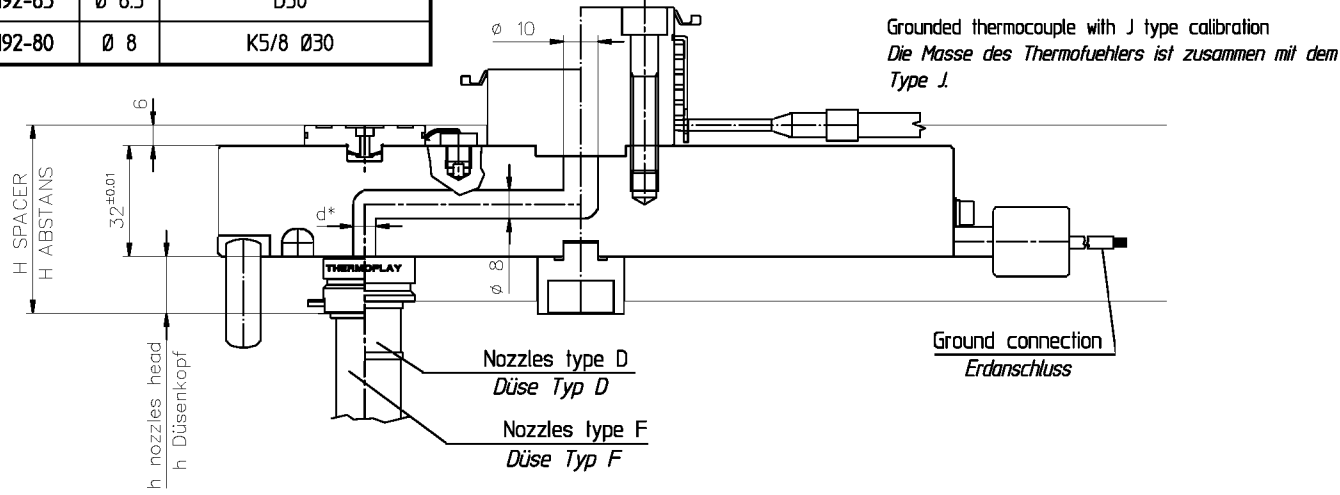


Manifold / Verteilerblock		
CODE	d*	NOZZLE TYPE / DÜSENTYP
E90192-45	Ø 4.5	D22
E90192-60	Ø 6	K5/8 Ø22 - F16 - F24
E90192-65	Ø 6.5	D30
E90192-80	Ø 8	K5/8 Ø30

Heater / Heizung			
CODE	Q.TY MENGE	VOLT	WATT each WATT pro Stück
E92025	1	240	1800

Thermocouple / Thermofühler		
CODE	DESCRIPTION BESCHREIBUNG	Q.TY MENGE
E06145	Thermocouple Fe-CuNi Thermofühler Fe-CuNi	1



It is possible to manufacture special manifolds with the same overall dimensions and distance between injection centres from 110x110 mm up to 120x120 mm, to be used also with F32 - D44 - KS5/8 Ø 44 nozzle types in addition to the indicated types.

- Ex. "Manifold interaxes 120x120 mm and F32 nozzles type" (special due to nozzle type)
- Ex. "Manifold interaxes 115x115 mm and D22 nozzles type" (special due to interaxes)
- Ex. "Manifold interaxes 115x115 mm and F32 nozzles type" (special due to interaxes and nozzle type)

Es ist möglich mit derselben Außenversperrung spezielle Verteilerblöcke mit dem Stichmaß der Einspritzung von 110x110 mm und max. 120x120 mm Ausgabe einzuschleiben, zur Auswahl eignen sich die Düsentypen F32 - D44 - KS5/8 Ø 44.

- Beispiel: Stichmaß 120x120 mm mit Dsentyp F32 (speziell für Dsentyp)
- Beispiel: Stichmaß 115x115 mm mit Dsentyp D22 (speziell für Stichmaß)
- Beispiel: Stichmaß 115x115 mm mit Dsentyp F32 (speziell für Stichmaß und Düsentyp)