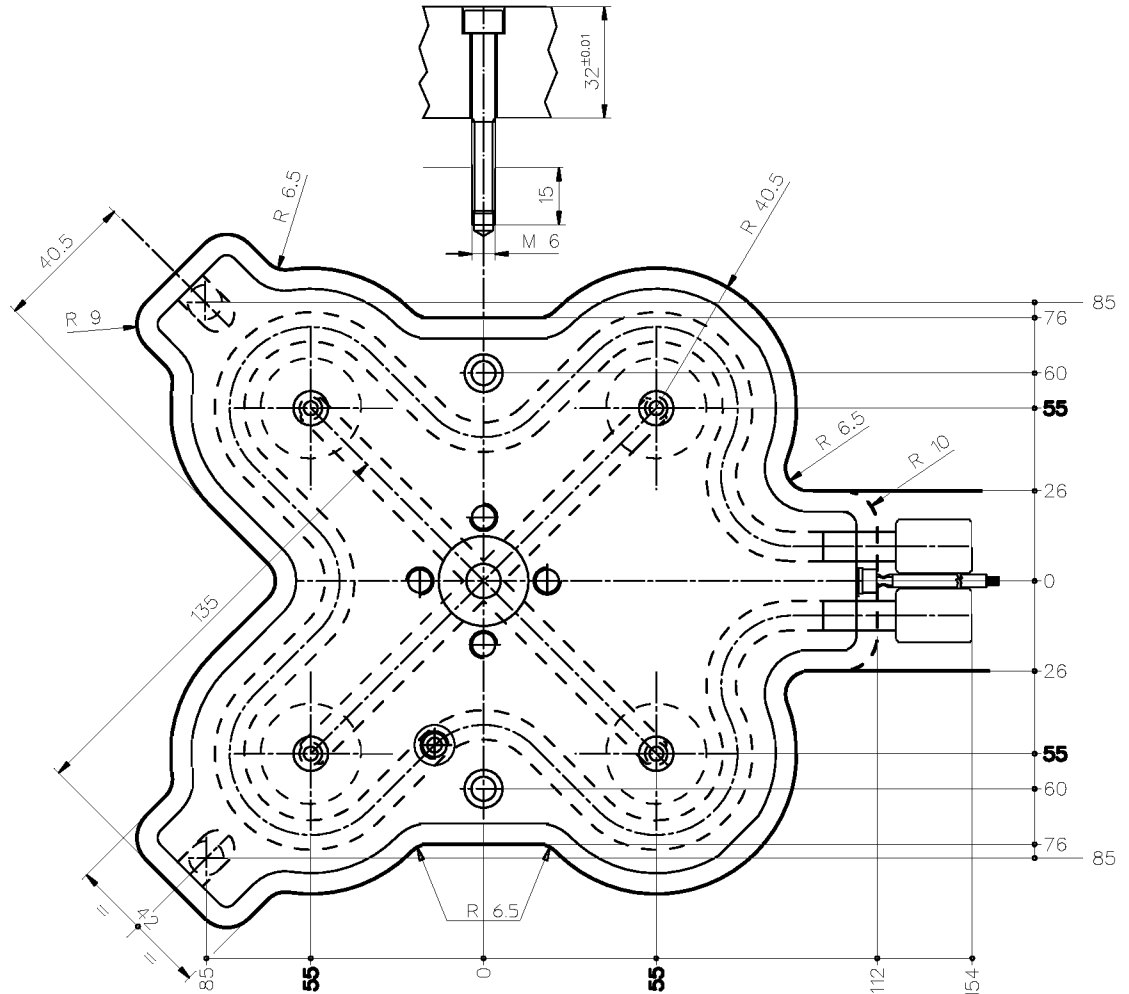
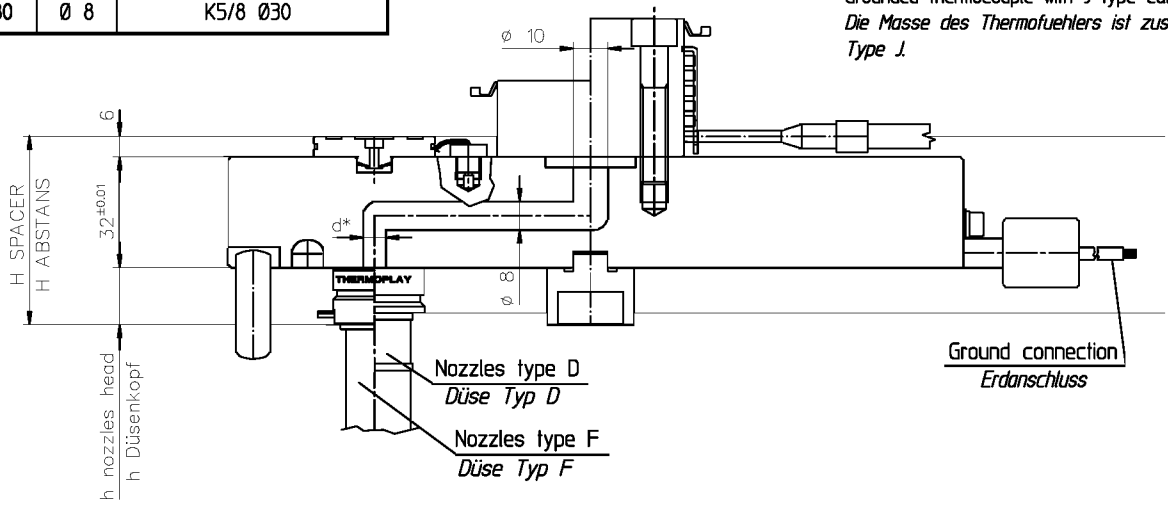


Manifold / Verteilerblock		
CODE	d*	NOZZLE TYPE / DÜSENTYP
E90305-45	∅ 4.5	D22
E90305-60	∅ 6	K5/8 ∅22 - F16 - F24
E90305-65	∅ 6.5	D30
E90305-80	∅ 8	K5/8 ∅30

Heater / Heizung			
CODE	Q.TY MENGE	VOLT	WATT each WATT pro Stück
E92053	1	240	1800

Thermocouple / Thermofühler		
CODE	DESCRIPTION BESCHREIBUNG	Q.TY MENGE
E06145	Thermocouple Fe-CuNi Thermofühler Fe-CuNi	1

Grounded thermocouple with J type calibration  
Die Masse des Thermofuehlers ist zusammen mit dem Type J.



It is possible to manufacture special manifolds with the same overall dimensions and distance between injection centres from 100x100 mm up to 110x110 mm, to be used also with F32 - D44 - KS5/8 ∅ 44 nozzle types in addition to the indicated types.

- Ex. "Manifold interaxes 110x110 mm and F32 nozzles type" (special due to nozzle type)
- Ex. "Manifold interaxes 105x105 mm and D22 nozzles type" (special due to interaxes)
- Ex. "Manifold interaxes 105x105 mm and F32 nozzles type" (special due to interaxes and nozzle type)

Es ist möglich mit derselben Außenversperrung spezielle Verteilerblöcke mit dem Stichmaß der Einspritzung von 100x100 mm und max. 110x110 mm Ausgabe einzuschleiben, zur Auswahl eignen sich die Düsentypen F32 - D44 - KS5/8 ∅ 44.

- Beispiel: Stichmaß 110x110 mm mit Dsentyt F32 (speziell für Dsentyt)
- Beispiel: Stichmaß 105x105 mm mit Dsentyt D22 (speziell für Stichmaß)
- Beispiel: Stichmaß 105x105 mm mit Dsentyt F32 (speziell für Stichmaß) und Düsentyt)